

MF Montageschienen-Träger

für 10 x 3 mm Sammelschienen und 35 mm Hutschienen



RoHS
compliant

REACH
COMPLIANCE

Für die Montage von 10 x 3 Sammelschienen und 35 mm Hutschienen können je nach Anwendung und Einbauverhältnisse verschiedene Montagefüße eingesetzt werden. Es stehen hierzu 4 Versionen zur Verfügung.

Bei der Montage von 10 x 3 mm Schienen ist ein entsprechender Befestigungsclip zu verwenden. Die Befestigung erfolgt mittels Schraube und integriertem Gewinde M6.

Technische Daten

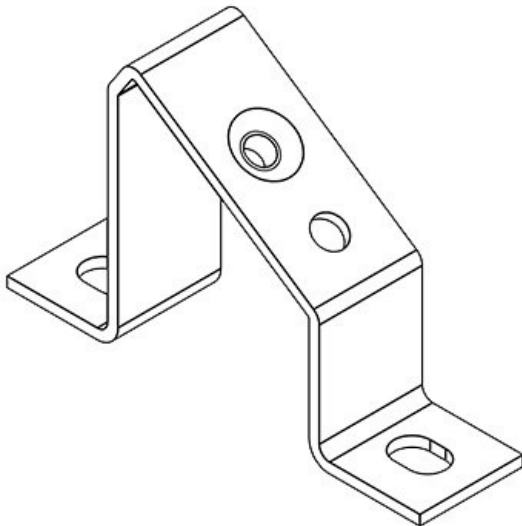
Material Stahl, galvanisch verzinkt

Vorteile

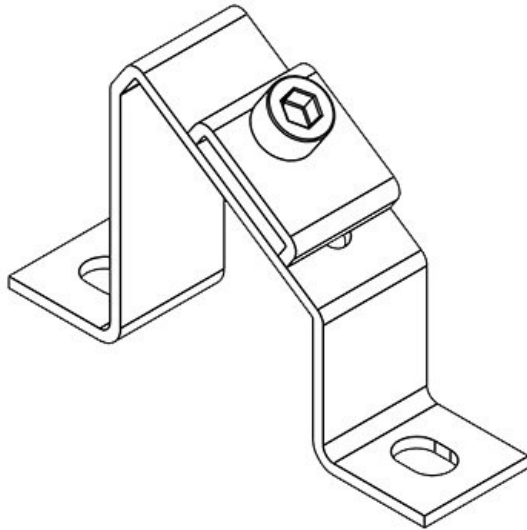
- Große Vielfalt an unterschiedlichen Größen und Bauformen
- Einfache Montage von 35 mm Hutschienen und 10 x 3 Sammelschienen
- Montagefuß Typ D zur Befestigung von 2 Hutschienen auf nur einem Träger

Produktvarianten & Größen

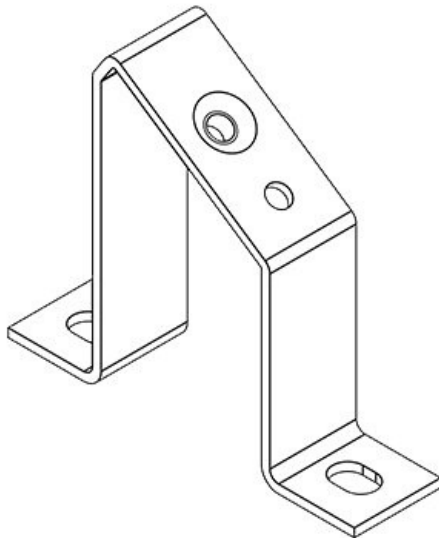
MF-A49



Artikelnummer **36056** Durchmesser **7 mm**
EAN **4251269302** Schraublöcher
022
Verpackungseinheit **10**
Länge **80 mm**
Breite **20 mm**
Höhe **49 mm**
Anzahl **2**
Schraublöcher



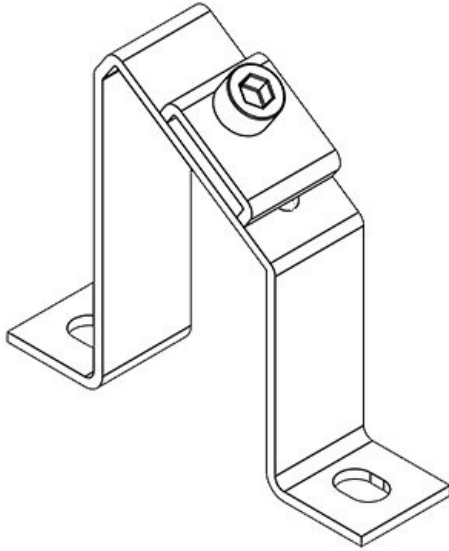
Artikelnummer **36058** Durchmesser **7 mm**
EAN **4251269302** Schraublöcher
039
Verpackungsei **10**
nheit
Länge **80 mm**
Breite **20 mm**
Höhe **49 mm**
Anzahl **2**
Schraublöcher



Artikelnummer **36064** Durchmesser **7 mm**
EAN **4251269302** Schraublöcher
046
Verpackungsei **10**
nheit
Länge **80 mm**
Breite **20 mm**
Höhe **68 mm**
Anzahl **2**
Schraublöcher

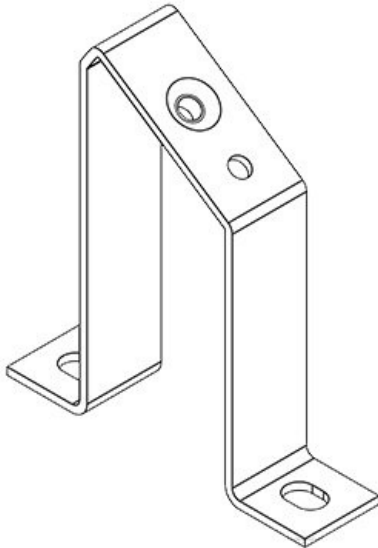
MF-A68 + Clip

Artikelnummer **36066** Durchmesser **7 mm**
EAN **4251269302** Schraublöcher
053
Verpackungsei **10**
nheit
Länge **80 mm**
Breite **20 mm**
Höhe **68 mm**
Anzahl **2**
Schraublöcher

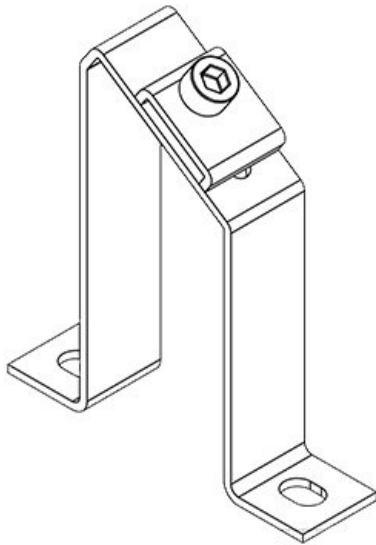


MF-A88

Artikelnummer **36072** Durchmesser **7 mm**
EAN **4251269302** Schraublöcher
060
Verpackungsei **10**
nheit
Länge **80 mm**
Breite **20 mm**
Höhe **88 mm**
Anzahl **2**
Schraublöcher

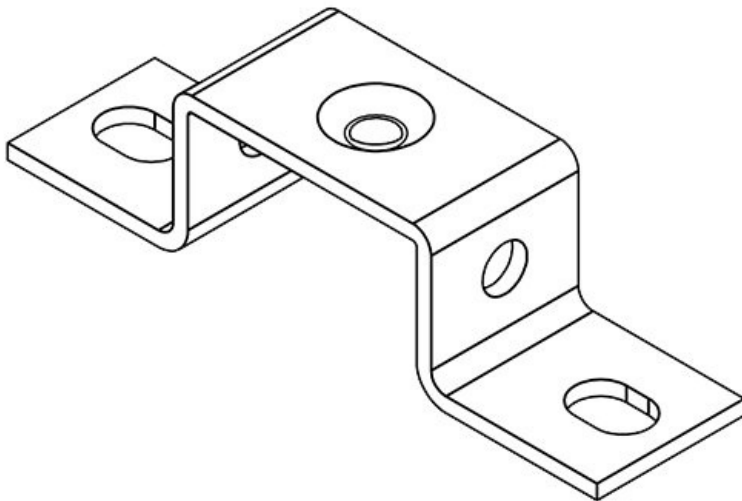


MF-A88 + Clip



Artikelnummer **36074** Durchmesser **7 mm**
EAN **4251269302** Schraublöcher
077
Verpackungsei **10**
nheit
Länge **80 mm**
Breite **20 mm**
Höhe **88 mm**
Anzahl **2**
Schraublöcher

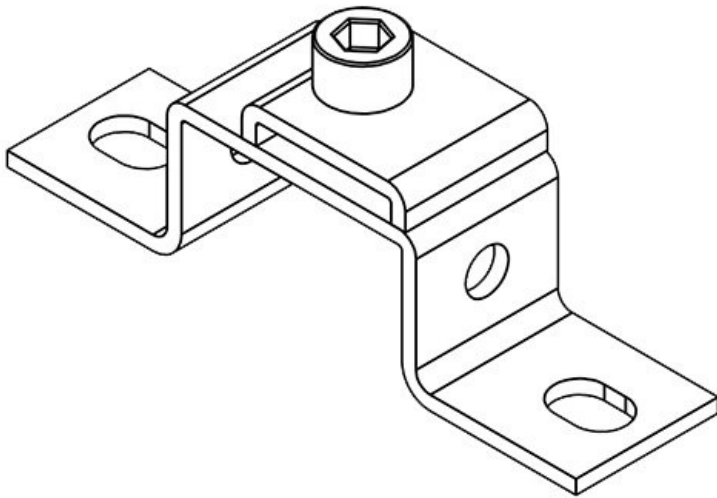
MF-B20



Artikelnummer **36000** Durchmesser **7 mm**
EAN **4251269301** Schraublöcher
889
Verpackungsei **10**
nheit
Länge **80 mm**
Breite **20 mm**
Höhe **20 mm**
Anzahl **2**
Schraublöcher

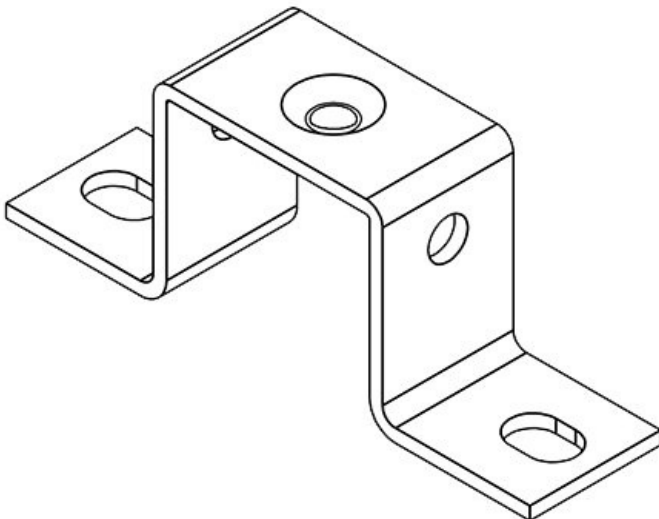
MF-B20 + Clip

Artikelnummer **36002** Durchmesser **7 mm**
EAN **4251269301** Schraublöcher
896
Verpackungsei **10**
nheit
Länge **80 mm**
Breite **20 mm**
Höhe **20 mm**
Anzahl **2**
Schraublöcher

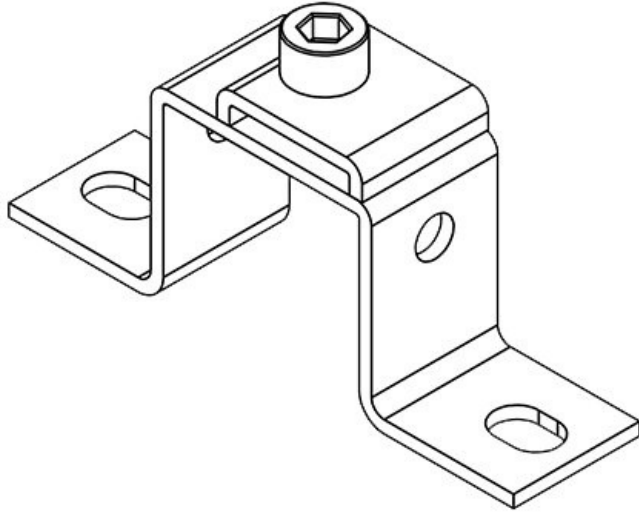


MF-B30

Artikelnummer **36008** Durchmesser **7 mm**
EAN **4251269301** Schraublöcher
902
Verpackungsei **10**
nheit
Länge **80 mm**
Breite **20 mm**
Höhe **30 mm**
Anzahl **2**
Schraublöcher

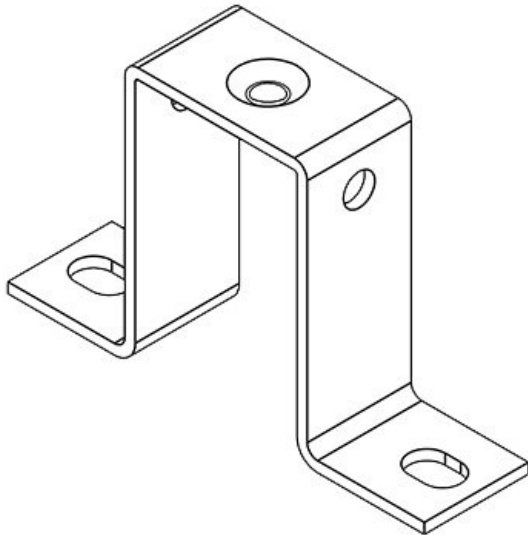


MF-B30 + Clip



Artikelnummer **36010** Durchmesser **7 mm**
EAN **4251269301** Schraublöcher
919
Verpackungsei **10**
nheit
Länge **80 mm**
Breite **20 mm**
Höhe **30 mm**
Anzahl **2**
Schraublöcher

MF-B50



Artikelnummer **36016** Durchmesser **7 mm**
EAN **4251269301** Schraublöcher
926
Verpackungsei **10**
nheit
Länge **80 mm**
Breite **20 mm**
Höhe **50 mm**
Anzahl **2**
Schraublöcher

MF-B50 + Clip

Artikelnummer **36018** Durchmesser **7 mm**

EAN **4251269301** Schraublöcher

933

Verpackungsei **10**

nheit

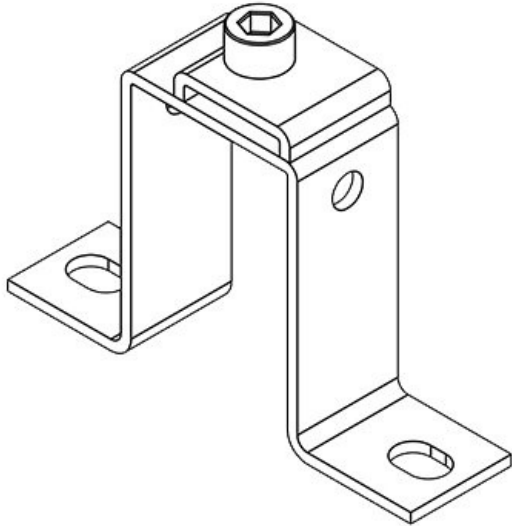
Länge **80 mm**

Breite **20 mm**

Höhe **50 mm**

Anzahl **2**

Schraublöcher



MF-B90

Artikelnummer **36024** Durchmesser **7 mm**

EAN **4251269301** Schraublöcher

940

Verpackungsei **10**

nheit

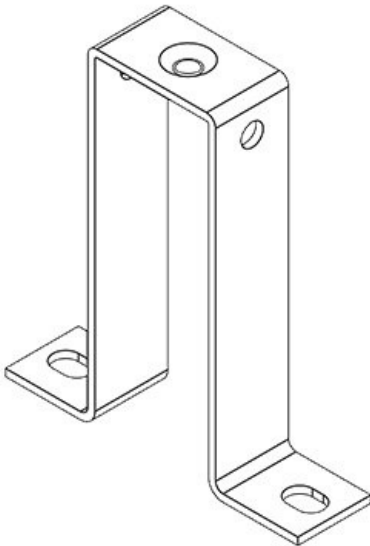
Länge **80 mm**

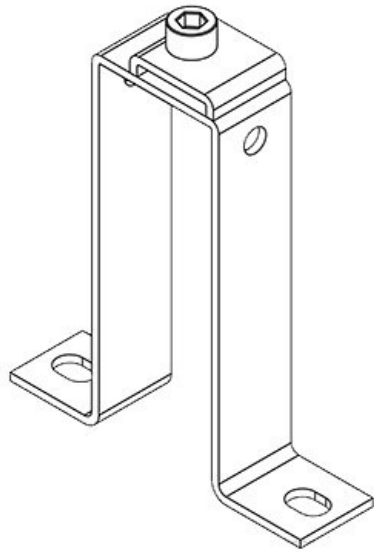
Breite **20 mm**

Höhe **90 mm**

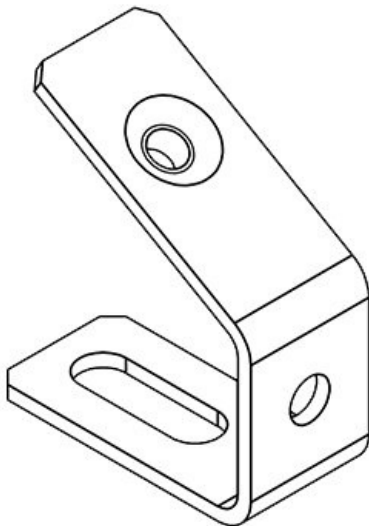
Anzahl **2**

Schraublöcher





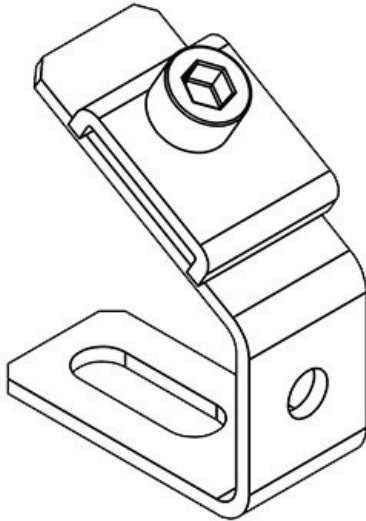
Artikelnummer **36026** Durchmesser **7 mm**
EAN **4251269301** Schraublöcher
957
Verpackungsei **10**
nheit
Länge **80 mm**
Breite **20 mm**
Höhe **90 mm**
Anzahl **2**
Schraublöcher



Artikelnummer **36032** Durchmesser **7 mm**
EAN **4251269301** Schraublöcher
964
Verpackungsei **10**
nheit
Länge **40 mm**
Breite **18 mm**
Höhe **40 mm**
Anzahl **1**
Schraublöcher

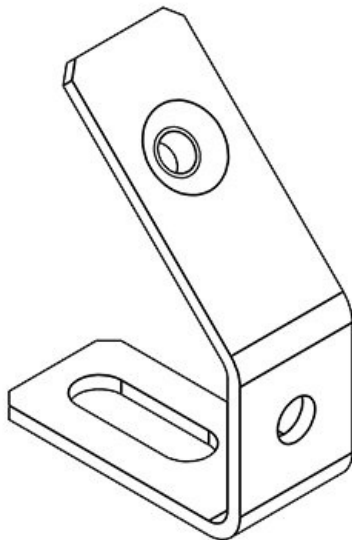
MF-C40 + Clip

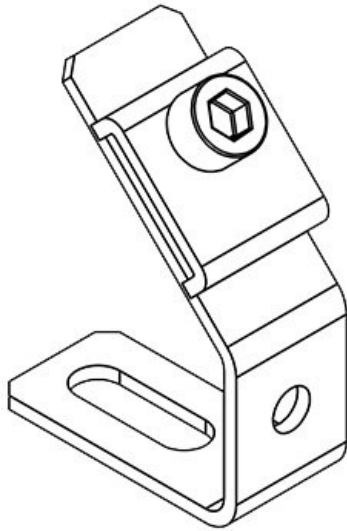
Artikelnummer **36034** Durchmesser **7 mm**
EAN **4251269301** Schraublöcher
971
Verpackungsei **10**
nheit
Länge **40 mm**
Breite **18 mm**
Höhe **40 mm**
Anzahl **1**
Schraublöcher



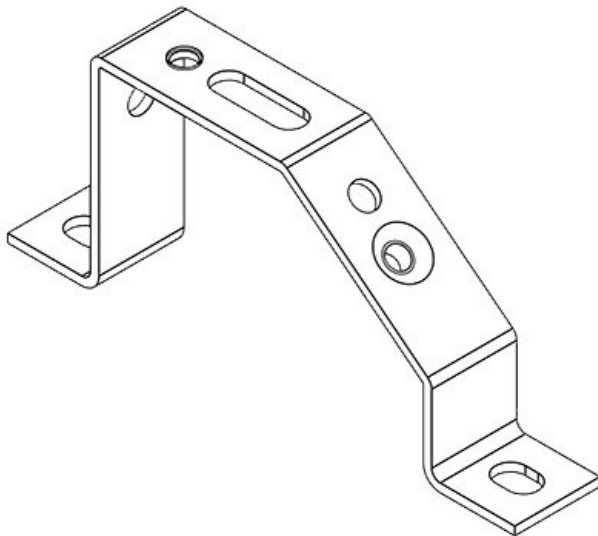
MF-C53

Artikelnummer **36040** Durchmesser **7 mm**
EAN **4251269301** Schraublöcher
988
Verpackungsei **10**
nheit
Länge **40 mm**
Breite **18 mm**
Höhe **53 mm**
Anzahl **1**
Schraublöcher





Artikelnummer **36042** Durchmesser **7 mm**
EAN **4251269301** Schraublöcher
995
Verpackungsei **10**
nheit
Länge **40 mm**
Breite **18 mm**
Höhe **53 mm**
Anzahl **1**
Schraublöcher



Artikelnummer **36048** Durchmesser **7 mm**
EAN **4251269302** Schraublöcher
008
Verpackungsei **10**
nheit
Länge **120 mm**
Breite **20 mm**
Höhe **49 mm**
Anzahl **2**
Schraublöcher

